

可吸附在铸铁平板上

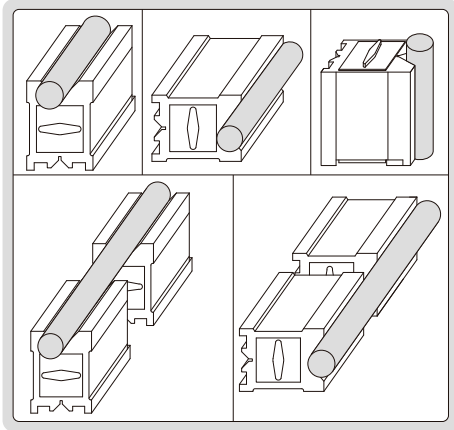
高精度

磁性强

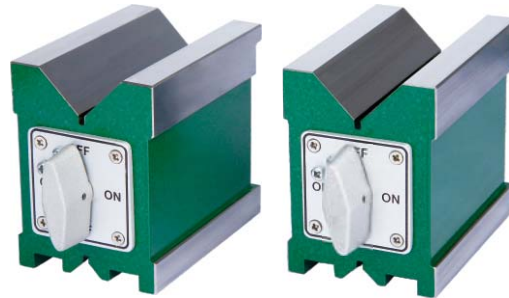
表面淬火

磁性V形架(专业型)

INSIZE PLUS

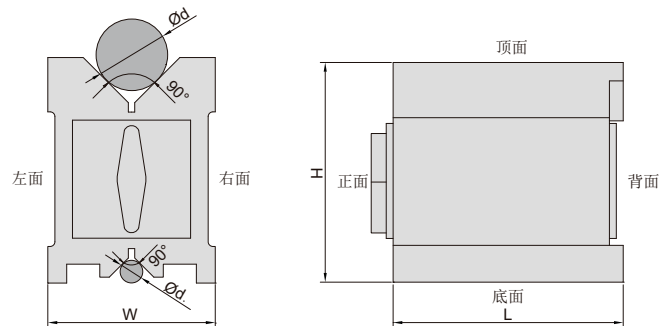


6889-11



6889-1

- 符合企业标准
- 表面淬火, 高精度, 磁性强, 适合磨加工和铣加工时加持圆柱工件
- 所有工作面淬火, 硬度HRC60±2
- 顶面、底面和两个V形槽有磁性
- 顶面的V形槽适用于大圆柱
- 底面的V形槽适用于小圆柱
- 可吸附在铸铁平板上



单支

型号	尺寸(L×W×H)	圆柱直径(Ød)	磁力	V形槽对顶面、底面、左面和右面的平行度	V形槽对背面的垂直度
6889-11	75×56×75mm	5-40mm	85kgf	5µm	5µm
6889-22	100×70×95mm	5-65mm	150kgf	5µm	5µm
6889-33	150×75×100mm	5-70mm	190kgf	6µm	6µm
6889-55	160×125×130mm	5-140mm	220kgf	12µm	12µm
6889-44	200×125×150mm	10-140mm	400kgf	12µm	12µm

成对(包含2个V形架)

型号	尺寸(L×W×H)	圆柱直径(Ød)	磁力	V形槽对顶面、底面、左面和右面的平行度	V形槽对背面的垂直度	两个V形架的等高度
6889-1	75×56×75mm	5-40mm	85kgf	5µm	5µm	5µm
6889-2	100×70×95mm	5-65mm	150kgf	5µm	5µm	5µm
6889-3	150×75×100mm	5-70mm	190kgf	6µm	6µm	6µm
6889-5	160×125×130mm	5-140mm	220kgf	12µm	12µm	12µm
6889-4	200×125×150mm	10-140mm	400kgf	12µm	12µm	12µm